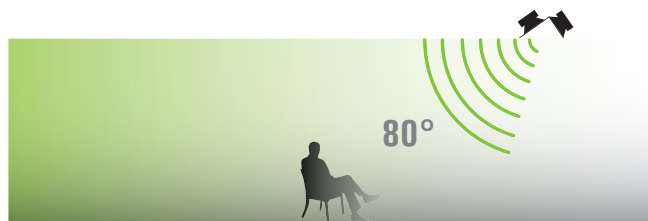


DE 300 FR Einbaulautsprecher

Beschreibung

Decken-Einbaulautsprecher mit definierter Schallabstrahlung 35° schräg nach unten. Der DE 300 FR wurde speziell für den Einsatz als Front-Lautsprecher (L, R, Center) ohne Beeinträchtigung des Blickfeldes oder der Leinwand in Home-Audio-Anlagen und Medienräumen entwickelt. Durch die gewinkelte Anordnung eines 5,25"-Bass-Mittelton-Chassis mit coaxial davor angeordnetem 1"-Hochtton-Waveguide und eines zweiten 5,25"-Bass-Chassis innerhalb des Gehäuses ergibt sich eine Hauptabstrahlachse von vertikal -35°. Durch die präzise Abstimmung und den definierten Abstrahlwinkel von 80° bietet der DE 300 FR eine natürliche Musikwiedergabe auch bei hohen Pegeln und eine sehr gute Sprachverständlichkeit.



Besonderheiten

- 3-Wege-Frontlautsprecher für Deckeneinbau
- Schallabstrahlung 35° schräg nach unten
- 80° Abstrahlwinkel
- Hohe Sprachverständlichkeit
- 5,25"-Bass + 5,25"-Bass-Mitteltöner + 1"-Hochtton-Kalotte mit Waveguide
- Belastbarkeit 160 Watt, 4 Ohm
- Sehr linearer Frequenzgang
- Standardausführungen Weiß und Edelstahl
- Für Feuchtraum geeignet

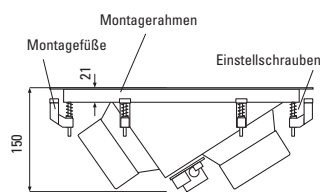
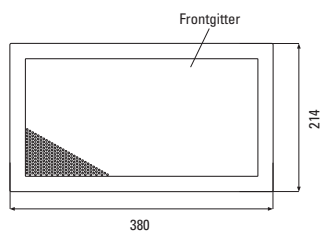
Einsatzbereiche

- Home Audio
- Surround-Anlagen
- Medienräume
- Konferenzräume
- Gastronomie, Hotels
- Läden, Verkaufsräume

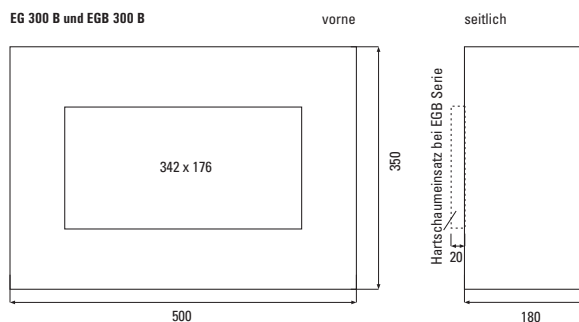
DE 300 FR Einbaulautsprecher

Abmessungen DE 300 FR

DE 300 FR



EG 300 B und EGB 300 B

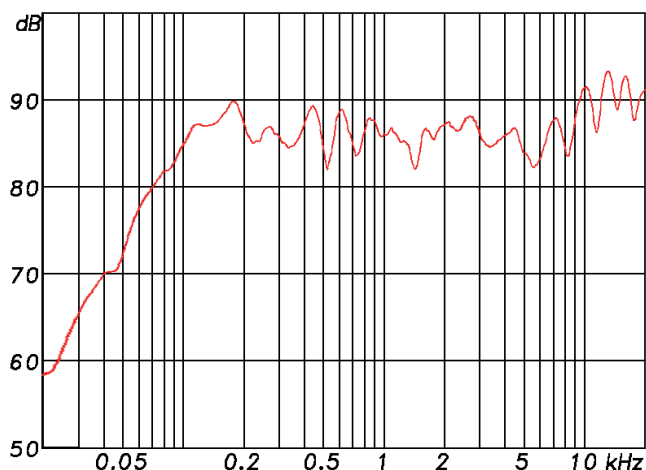


Technische Daten

Prinzip	3-Wege-Frontlautsprecher mit integrierter Frequenzweiche
Bestückung	5,25"-Bass + 5,25"-Bass-Mitteltöner + 1"-Hochtöner-Kalotte mit Waveguide
Übertragungsbereich	57 ... 21.000 Hz
Impedanz	4 Ohm
Belastbarkeit	RMS 80 Watt, Programm 160 Watt
Schalldruck	87 dB (1W/1m), max. 109 dB
Hauptabstrahlachse	vertikal -35°
Abstrahlwinkel	80° (-6 dB)
Abmessungen	380 x 214 mm
Einbauöffnung	342 x 176 mm (Wandstärke 6 ... 30 mm)
Einbautiefe	150 mm
Gewicht	4,2 kg
Anschlüsse	Schraubklemmen, steckbar

Messdiagramme

DE 300 FR Sens. 2,83 V/1m: 87 dB 57 - 20000 Hz (-6 dB) half space




Ausführungen

DE 300 FR Weiß	Weiß RAL 9010
DE 300 FR Edelstahl (V2A)	Edelstahl, gebürstet

Andere Farben und Ausführungen auf Anfrage

Zubehör

EG 300 B  Einbaugehäuse für DE 300 FR und DE 300 BR Sperrholz, Abm. 500 x 350 x 180 mm

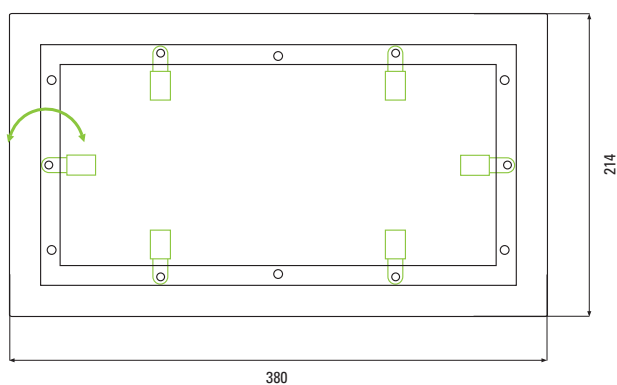
EGB 300 B  Einbaugehäuse für Beton für DE 300 FR und DE 300 BR Kunststoff, Abm. 500 x 350 x 180 mm

DE-X-Tool  Magnethalter zum mühelosen Einsetzen und Entfernen der DE 300 Frontgitter

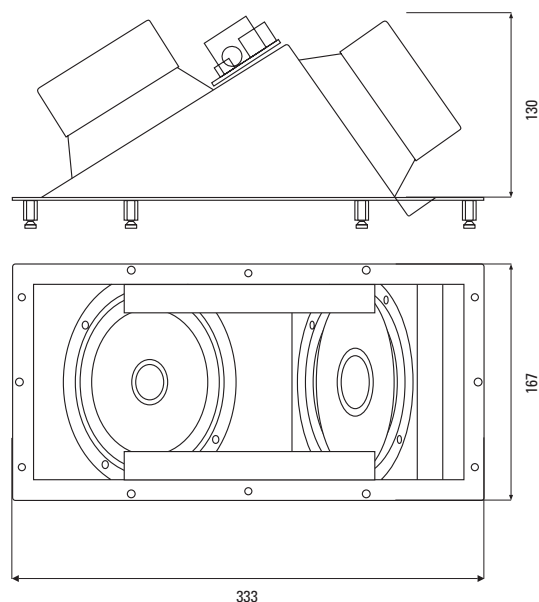
DE 300 FR Einbaulautsprecher

Montagerahmen mit schwenkbaren Montagefüßen

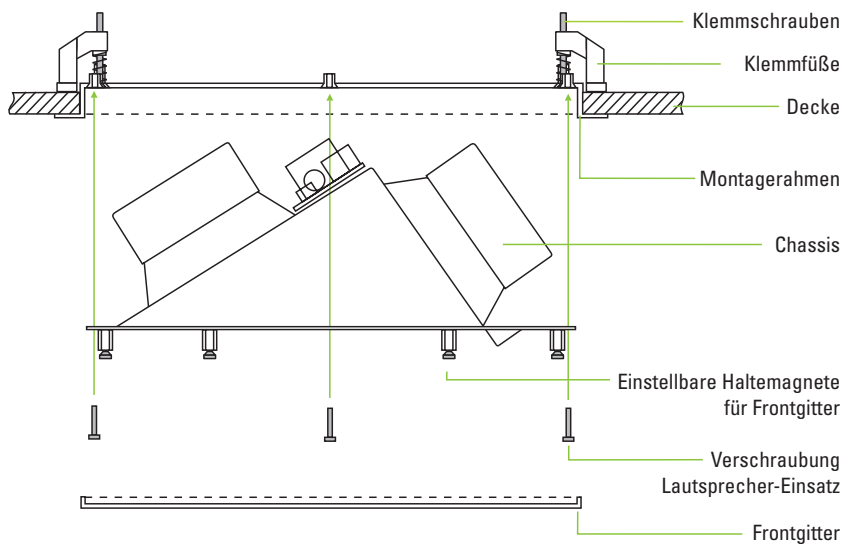
DE 300 FR



Lautsprecher-Einsatz



Montage (Decke)



Einbauschritte:

1. Einbauöffnung in Trockenbau-Fläche schneiden
(in massiven Wänden/Decken Einbaugehäuse der EG-Serie einsetzen)
2. Montagerahmen mit KlemmfüÙen einführen,
und KlemmfüÙe nach außen schwenken
3. Klemmschrauben anziehen, bis der Rahmen fest sitzt
4. Lautsprecher-Einsatz anschließen und einbauen
5. Frontgitter einsetzen und gegebenenfalls die verstellbaren
Haltemagnete nachjustieren